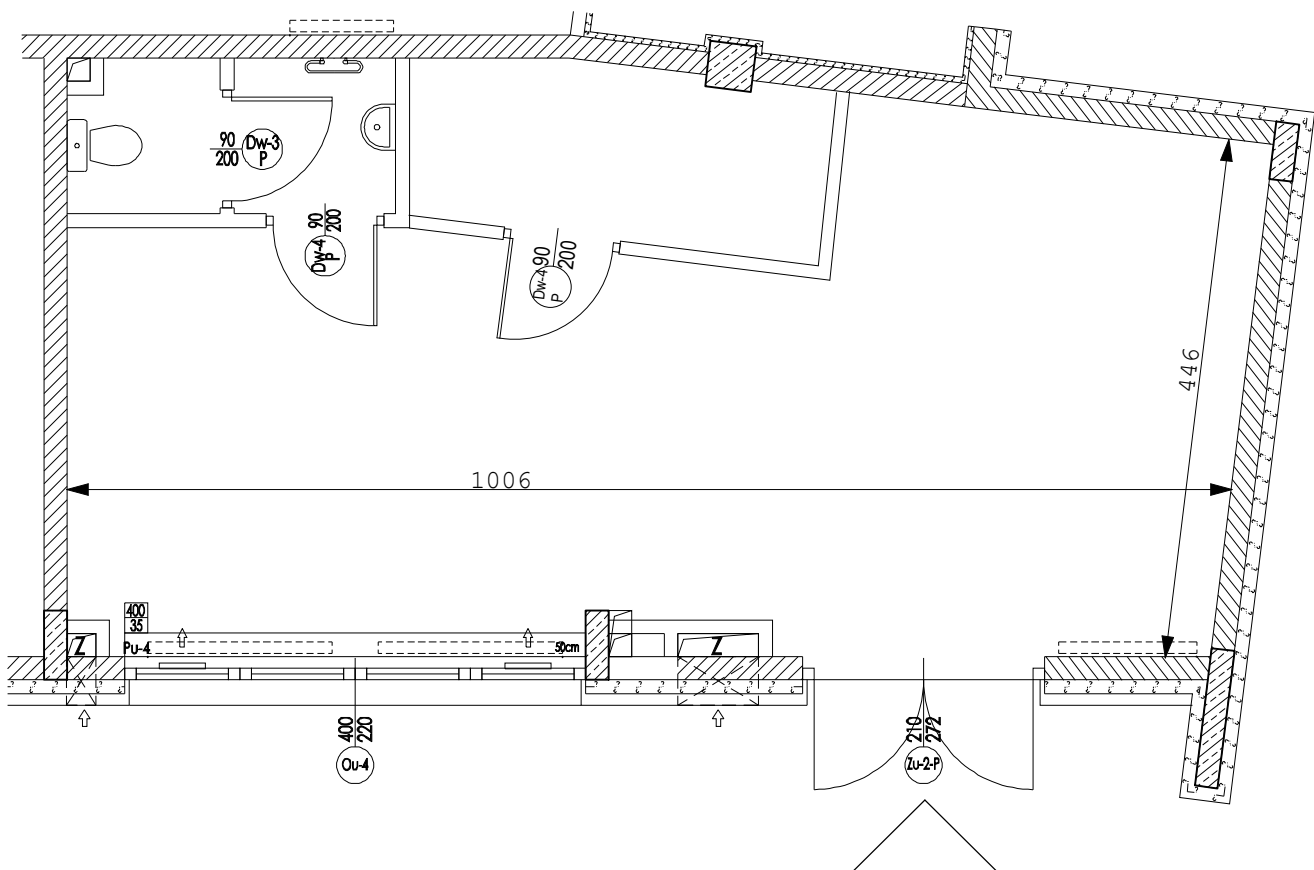


BUDYNEK 3

lokal usługowy nr U11

powierzchnia 48,90 m²
przyziemie



* Lokal usługowy oddawany jest bez drzwi wewnętrznych oraz urządzeń w WC.